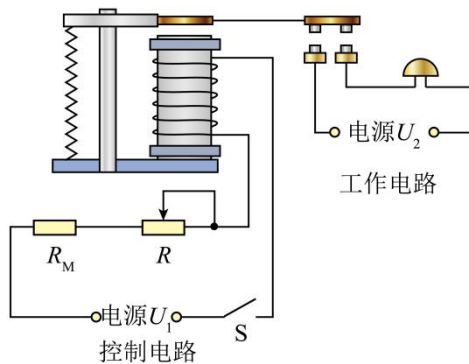




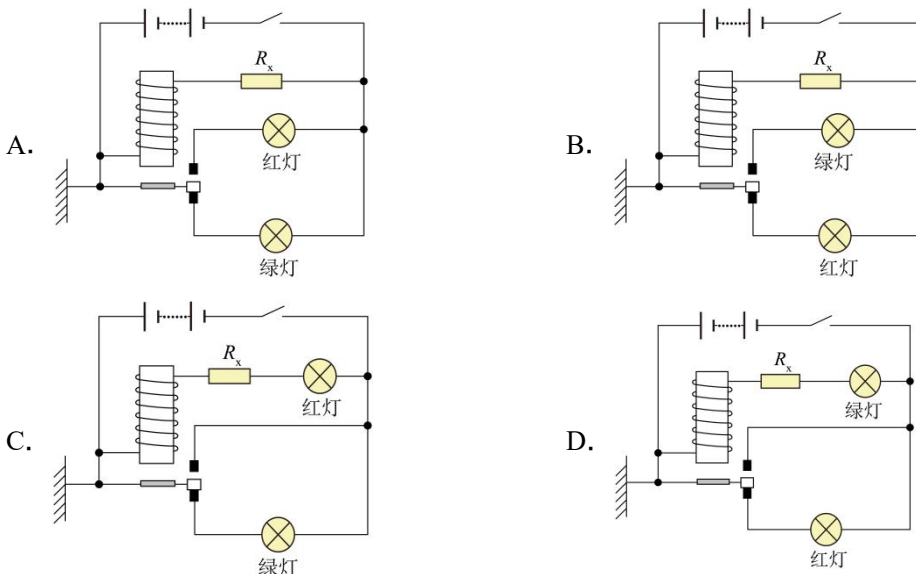
# 电磁继电器计算和家庭电路

## 真题演练

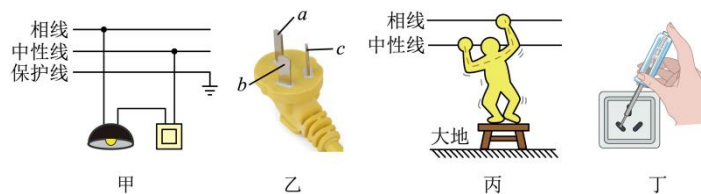
1. 某款儿童防走失手环内部电路如图所示，电源电压  $U = 3V$ ，磁敏电阻  $R_M$  的阻值随孩子与家长的距离增大而减小。当控制电路中的电流大于等于  $20mA$  时，衔铁吸合，电铃工作，实现报警，若需更近距离实现报警，下列做法可行的是（ ）



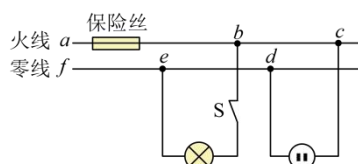
- A. 适当增大控制电路电源电压  $U_1$       B. 适当增大滑动变阻器  $R$  的阻值  
 C. 适当减少电磁铁线圈的匝数      D. 适当增大电磁铁与衔铁的距离
2. 酒精测试仪是一种测试驾驶员是否酒后驾驶机动车的电子仪器。闭合开关，当驾驶员持续对测试仪吹气时，若仪器显示红灯亮绿灯灭，说明其体内酒精含量超标涉嫌酒后驾驶；若仪器显示绿灯亮红灯灭，说明未酒后驾驶。下列电路设计中气敏电阻  $R_x$  的阻值随酒精含量的增大而减小，其中符合上述要求的是（ ）



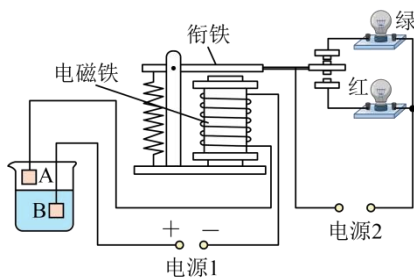
3. 生活用电处处可见，安全用电尤为关键。下列情景关于安全用电原则分析正确的是 ( )



- A. 甲图中控制电灯的开关可以接在中性线和电灯之间  
 B. 乙图中插脚 a 应与保护线相连，插脚 c 应与相线相连  
 C. 丙图中人站在绝缘干燥板凳上，两手分别接触相线和中性线不会触电  
 D. 丁图中用测电笔接触插座左、右两孔氖管都发光，可能是中性线断路
4. 如图是小明家的部分家庭电路，下列说法正确的是 ( )

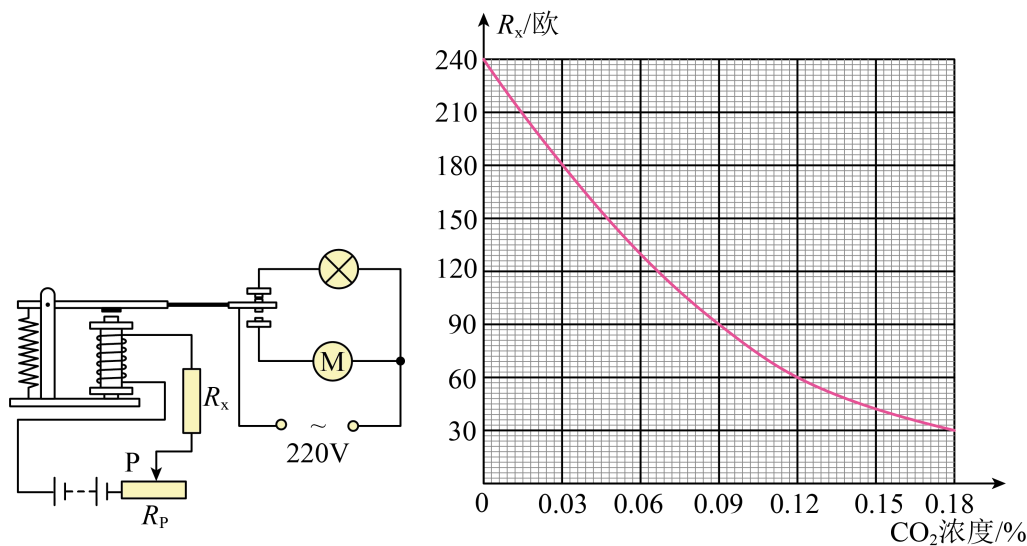


- A. 灯的亮度由额定功率决定，额定功率越大，灯越亮  
 B. 手机和冰箱都可以插在两孔插座  
 C. 该保险丝用铁丝代替，可以避免电流过大时被熔断  
 D. 灯泡的开关一定要接在火线和灯泡之间
5. 小科设计了一个水位自动控制器，如图所示：金属板 A、B 置于烧杯中的不同位置，烧杯中为氯化钠饱和溶液，红灯和绿灯为水位指示灯，弹簧、衔铁、导线等所有器材元件均可正常使用。



- (1) 按图中液面所示位置，此时\_\_\_\_\_灯亮起；  
 (2) 当小科往烧杯中逐渐加蒸馏水至浸没金属板 A 时，水位指示灯仍是同一种颜色。请写出一种改进措施：\_\_\_\_\_；  
 (3) 小科改进以后，指示灯的颜色顺利转换。若此时只更换电源 1 处的正负极，烧杯中的溶液没过金属板 A，衔铁\_\_\_\_\_ (填“能”或“不能”) 被吸引。

6. 教室长时间密闭会导致室内二氧化碳浓度上升,从而影响学生的听课效率。为此,小南设计了如图甲所示的自动换气设备,其中控制电路电压恒为 6V,气敏电阻  $R_x$  的阻值随二氧化碳浓度的变化图像如图乙所示,当通过线圈的电流大于等于 50mA 时,衔铁被吸下,电动机 M 工作,加快室内外空气交换,从而降低室内二氧化碳浓度,当通过线圈的电流小于等于 40mA 时,衔铁弹回,指示灯 L 亮,使教室内二氧化碳浓度维持在一定的范围。(电磁铁线圈电阻不计)



图甲

图乙

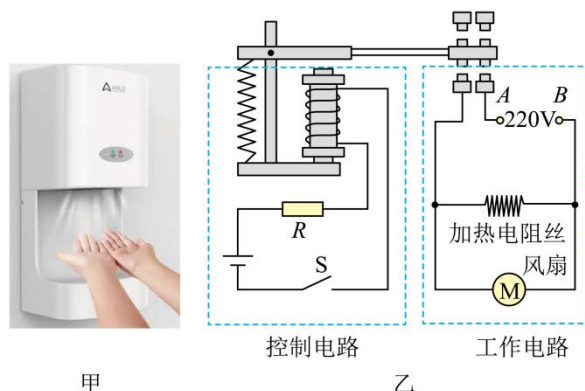
(1) 现有两盏规格分别为“220V 0.2A”、“220V 0.05A”的小灯泡,且该自动换气设备在白天均处于待机工作状态,从节能角度来讲,指示灯 L 所选的规格应为\_\_\_\_\_;

(2) 若滑动变阻器  $R_p$  的阻值为 60 欧姆,则该自动换气设备能调节的室内二氧化碳浓度范围为多少?(写出计算过程)

(3) 电动机频繁处于工作与不工作状态间转换,会导致电动机寿命变短。为此,小南想通过提高该设备二氧化碳浓度调节的最大值来扩大室内二氧化碳浓度的调节范围,下列方法可行的是\_\_\_\_\_ (填字母)。

- A. 适当减小控制电路的电源电压
- B. 适当增加控制电路的电源电压
- C. 适当减小电磁铁的线圈匝数
- D. 适当增加滑动变阻器接入电路的阻值

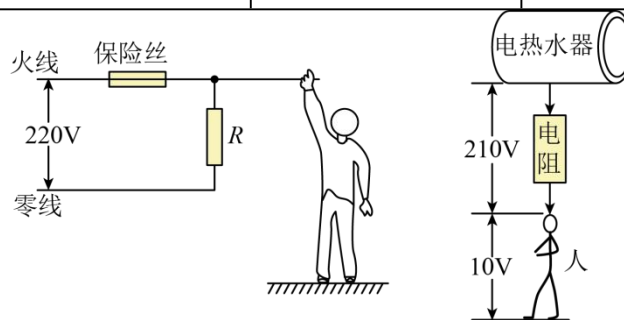
7. 如图甲所示为某款无接触式的热风干手器，当手位于出风口下方时，可吹出热风。其内部电路由控制电路和工作电路两部分组成，简化电路如图乙所示。



- (1) 由图乙可知，接线柱\_\_\_\_\_（选填“A”或“B”）接的是火线；  
 (2) 当手放入出风口下方时，光敏电阻 R 的阻值\_\_\_\_\_（选填“增大”“不变”或“减小”）。

8. 随着家庭电气化程度越来越高，用电安全是一个十分突出的问题，下表提供了一组人体电阻的数据。如图所示，用电器 R 阻值为 44 欧，电路中还有熔断电流为 8A 的保险丝。则：

| 测量项目   | 手和手之间电阻 | 手与脚之间电阻 | 手与塑料鞋底之间电阻 |
|--------|---------|---------|------------|
| 完全干燥时  | 200 千欧  | 300 千欧  | 8000 千欧    |
| 出汗或潮湿时 | 1 千欧    | 1 千欧    | 10 千欧      |



- (1) 保险丝是用熔点\_\_\_\_\_（选填“高”或“低”）的金属材料制成的。  
 (2) 一个全身潮湿的人，赤脚站在地上，由于不小心，手接触火线，发生触电事故，则通过人体的电流是\_\_\_\_\_A。  
 (3) 为保证用电安全，有的电热水器安装了防电墙。防电墙技术就是在电热水器内部形成永久性电阻，从而降低异常情况下经过人体的电流值。经过防电墙处理后，发生异常情况时，人体承受的电压约 10V，如图所示，这就保证了人体安全。若人体的最大电阻约为 20 兆欧（ $2 \times 10^7$  欧），求防电墙的电阻大约是多少？

## 参考答案

1.

【答案】A

【详解】控制电路中磁敏电阻与滑动变阻器串联。控制电路电流一定，当孩子离家长更近时，磁敏电阻  $R_M$  的阻值更大，由欧姆定律可知，需减小滑动变阻器的阻值或增大电源电压；也可在较小电流下，增加线圈匝数和减小电磁铁与衔铁的距离，以增大磁力。故选 A。

2.

【答案】A

【详解】A. 由图可知，随酒精含量的增大气敏电阻  $R_x$  的阻值减小，电路的电流变大，电磁铁磁性变大，吸引衔铁，红灯亮绿灯灭，故 A 符合题意；

B. 由图可知，随酒精含量的增大气敏电阻  $R_x$  的阻值减小，电路的电流变大，电磁铁磁性变大，吸引衔铁，绿灯亮红灯灭，故 B 不符合题意；

C. 由图可知，闭合开关，无论酒精含量任何，红灯始终不亮，绿灯始终亮，故 C 不符合题意；

D. 由图可知，闭合开关，无论酒精含量任何，绿灯始终不亮，红灯始终亮，故 D 不符合题意。

故选 A。

3.

【答案】D

【详解】A. 家庭电路中，为保证断开开关后灯泡不带电，控制电灯的开关必须接在相线和电灯之间，故 A 错误；

B. 三角插座的接线规则是“上接保护线、左接中性线、右接相线”，三角插头与三角插座对应，则上方插脚 a 接保护线正确，图中插脚 b 对应右侧接相线，插脚 c 对应左侧接中性线，故 B 错误；

C. 人站在绝缘板凳上，两手同时接触相线和中性线时，相线→人体→中性线会形成闭合回路，电流流过人体，会发生双线触电，故 C 错误；

D. 正常情况下，测电笔接触插座右孔（相线）氖管发光，接触左孔（中性线）氖管不发光。若进户中性线断路，断路后侧的中性线会通过闭合的用电器与相线连通，中性线也会带电，因此测电笔接触左右两孔氖管都会发光，故 D 正确。

故选 D。

4.

【答案】D

【详解】A. 灯的亮度由实际功率决定，额定功率是灯泡在额定电压下的功率，实际功率才是灯泡工作时的真实功率，故 A 错误；

B. 冰箱属于有金属外壳的用电器，为了安全，需要使用三孔插座（接地），不能插在两孔插座，故 B 错误；

C. 保险丝的作用是在电流过大时自动熔断，从而保护电路。铁丝的熔点高，不能在电流过大时及时熔断，起不到保护作用，故 C 错误；

D. 在家庭电路中，灯泡的开关必须接在火线和灯泡之间，这样断开开关时，灯泡与火线断开，避免触电，故 D 正确。

故选 D。

5.

【答案】（1）绿；

（2）增大电源 1 的电压（合理即可）；

（3）能。

【详解】（1）由图可知，衔铁在弹簧的作用下与上方触点接触，因而是绿灯接入电路工作。

（2）当小科往烧杯中逐渐加蒸馏水至浸没金属板 A 时，水位指示灯仍是同一种颜色。说明电磁铁磁性太弱，衔铁没有被吸引下来与下方触点接触，由于电磁铁磁性与电流大小和线圈匝数有关，适当增加线圈匝数可以增强磁性，所以，可以增大电源 1 的电压或增大电磁铁的线圈匝数或往烧杯中加入氯化钠晶体等，以增大电磁铁的磁性以吸引衔铁，使红灯亮起。

（3）若此时只更换电源 1 处的正负极，控制电路接通时，电磁铁仍有磁性，仍可以吸引衔铁，即电磁铁的磁性与电流方向无关。

6.

【答案】（1）220V 0.05A；

（2）浓度范围 0.09%~0.12%；

（3）ACD。

【详解】（1）根据  $P=UI$  可知，电压相同时，通过灯泡的电流越小，灯泡的功率越小， $0.2A > 0.05A$ ，所以“220V 0.05A”的小灯泡功率小，根据  $W=Pt$  可知功率越小，相同时间耗电越

少，所以从节能角度来讲，指示灯 L 所选的规格应为“220V 0.05A”。

(2) 由图甲可知，控制电路中两电阻串联接入电路，当通过电路的电流为 50mA 时，电路

$$\text{的总电阻： } U = \frac{U}{I_1} = \frac{6V}{50 \times 10^{-3}A} = 120\Omega$$

串联电路总电阻等于各分电阻之和，此时气敏电阻的阻值： $R_x = R - R_p = 120\Omega - 60\Omega = 60\Omega$ 。

由图乙可知此时二氧化碳浓度为 0.12%；当通过电路的电流为 40mA 时，电路的总电阻：

$$R' = \frac{U}{I_2} = \frac{6V}{40 \times 10^{-3}A} = 150\Omega。$$

此时气敏电阻的阻值： $R_x' = R' - R_p = 150\Omega - 60\Omega = 90\Omega$ 。

由图乙可知此时二氧化碳浓度为 0.09%，所以该自动换气设备能调节的室内二氧化碳浓度范围为 0.09%~0.12%。

(3) 通过提高该设备二氧化碳浓度调节的最大值来扩大室内二氧化碳浓度的调节范围，即要求气敏电阻阻值更小才能达到吸合的电流，以减小电动机工作的频率。

AB. 适当减小控制电路的电源电压，吸合的电流不变，则气敏电阻阻值更小，二氧化碳浓度更大才能达到吸合的电流，故 A 符合题意，B 不符合题意；

C. 适当减小电磁铁的线圈匝数，需要更大电流才能吸合衔铁，在电压不变时，要求气敏电阻阻值更小，故 C 符合题意；

D. 适当增加滑动变阻器接入电路的阻值，在电压一定时，要仍然达到吸合的电流，要求气敏电阻阻值更小，故 D 符合题意。

故选 ACD。

7.

【答案】(1) A；

(2) 减小；

【详解】(1) 从安全角度，接线柱 A 接火线，这样防止工作电路不工作状态带电。

(2) 当手位于出风口下方时，工作电路接通吹热风，这时控制电路中电磁铁的磁性增强才能闭合工作电路，磁性增强电流要变大，控制电路的总电阻变小，所以这时光敏电阻的阻值减小。

8.

【答案】(1) 低；

(2) 0.22；

(3) 420MΩ；

【详解】（1）保险丝的作用是电流过大时自动熔断切断电路，因此需要用熔点低、电阻率大的材料制作，电流过大时能快速升温熔断保护电路。

（2）全身潮湿赤脚站地时，根据表格可知，人体电阻  $R=1\text{k}\Omega=1000\Omega$ ，则通过人体的电流

$$I=\frac{U}{R}=\frac{220\text{V}}{1000\Omega}=0.22\text{A};$$

（3）由图可知，防电墙与人体串联，根据串联电路的电压关系，防电墙的电压

$U_{\text{防}}=U-U_{\text{人}}=220\text{V}-10\text{V}=210\text{V}$ ；串联电路电流相等，即  $\frac{U_{\text{人}}}{R_{\text{人}}}=\frac{U_{\text{防}}}{R_{\text{防}}}$ ，则防电墙的电阻

$$R_{\text{防}}=\frac{U_{\text{防}}R_{\text{人}}}{U_{\text{人}}}=\frac{210\text{V}\times 2\times 10^7\Omega}{10\text{V}}=4.2\times 10^8\Omega=420\text{M}\Omega。$$